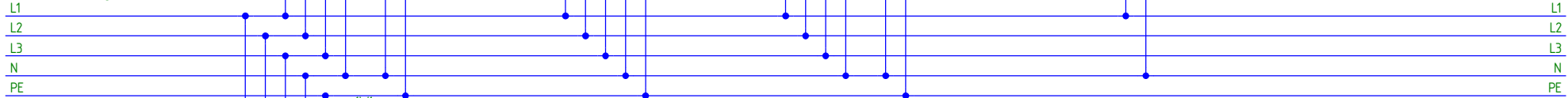


VDE-AR-N 4100
sowie die ergänzenden
Bestimmungen zu TAB
beachten

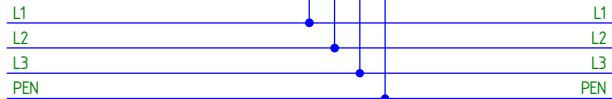
Stromschienensystem



TN-S-Netz

VNB TN-C-Netz

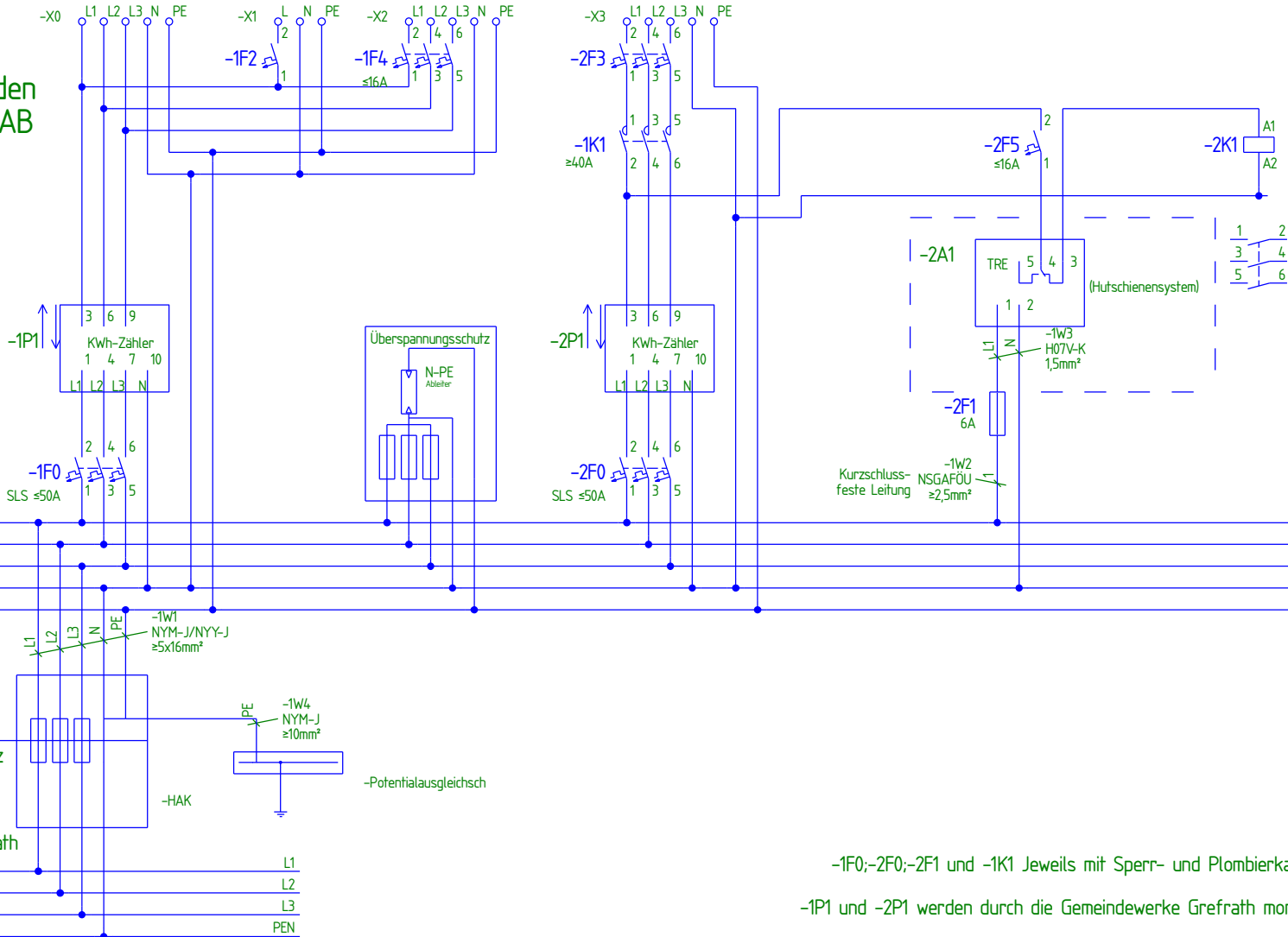
Netz Gemeindewerke Grefrath



Hausanlage
Wärmepumpe
(Steuerung)

Wärmepumpe
(Zusatzheizung)

Wärmepumpe
(Kompressor)



-1F0;-2F0;-2F1 und -1K1 Jeweils mit Sperr- und Plombierkappe!!

-1P1 und -2P1 werden durch die Gemeindewerke Grefrath montiert.



Gemeindewerke
Grefrath

Zählerplatz Hausanlage
mit Wärmepumpe

Projekt: Zählerplatz Hausanlage mit Wärmepumpe

Projekt Nr: 00010016

Blatt 1

Zeichnung: vpla0001.zng

von 1 Bl.

Datum	25.02.2022
Bearb.	Jansen Alexander
Gepr.	
Beschreibung	25.02.2022 JJA
Zustand	Änderung
Datum	Name
Norm	
Urspr	

1	2	3	4	5	6	7	8	9	10	11	12	13	14	15	16
---	---	---	---	---	---	---	---	---	----	----	----	----	----	----	----